

# Grupor® VEKAVARIANT EPS Rollladenaufsatzkasten

## Hoch wärme- und schalldämmend

Umweltdeklarationsnummer EPD-KKF-56.0

Die Grupor® VEKAVARIANT EPS Rollladenaufsatzkasten-Systeme aus EPS grau setzen neue Maßstäbe bezüglich der Schall- und Isolationswerte. Die Gleichwertigkeit zu DIN 4108-Bbl.2:2006-03 und DIN EN ISO 10077-2 Ausgabe 2018 sowie DIN 4108-Bbl.2\_2019-06 ist durch die KIWA Aachen (Forschungseinrichtung, Prüf-, Überwachungs- und Zertifizierungsstelle von Dämmstoffen und

Bauteilen) nachgewiesen. Sie erfüllen die derzeit gültige GEG, EnEV und VVTB. Individuell können Rollläden mit Insektenschutzrollo, Raffstores oder ein Textilscreen/ZIP eingebaut werden. Die Grupor® VEKAVARIANT EPS Rollladenkasten-Systeme sind in zwei verschiedenen Varianten erhältlich: Revision innen und Revision außen, jeweils auch Halbschale- und Klinkervarianten:

### Ihre Vorteile auf einen Blick:

- Systemvarianten, Revisionsarten und Kastengrößen für jede Einbausituation
- Volle Kompatibilität zu allen gängigen Fenstersystemen
- Zuverlässige, schnelle Verbindung durch systemunabhängige, am Markt etablierte Clips-Technik
- Sichere Lastabtragung durch ausgereiftes Statik-Konzept
- Hervorragende Wärmedämmung, Luftdichtheit und Schalldämmung gemäß aktuellem Normen und Richtlinien
- Einfache Montage in der Fertigung oder auf der Baustelle
- Für eine effiziente Verarbeitung optimierte Konstruktion
- Ein Gewerk

### MERKMALE

#### Grupor® VEKAVARIANT EPS Aufsatzkasten

- Geeignet für Effizienzhaus 40 Plus, 40
- Selbsttragender Aufsatzkasten mit außergewöhnlicher hoher Stabilität in den Kastengrößen 260,300, 365, 425
- Clipsbare Adaption auf den Blendrahmen
- Zweiteilige Konsole für einfache Revision
- Laufschienen für Revision innen und außen in Aluminium und Kunststoff erhältlich
- Brandschutzklasse B1 nach DIN 4102, Teil 1
- Hervorragende Putzhaftung dank spezieller V-förmiger gerillter Oberfläche innen und außen
- Hoch wärme- und schalldämmend
- Schallentkoppelte Kopfstücke
- Mit Insektenschutz oder ZIP/Textilscreen kombinierbar
- Option: In Rollladenführung integrierte Absturzsicherung
- Grupor® Dämmsysteme sparen Heizenergie und reduzieren damit klimaschädliche CO<sub>2</sub>-Emissionen

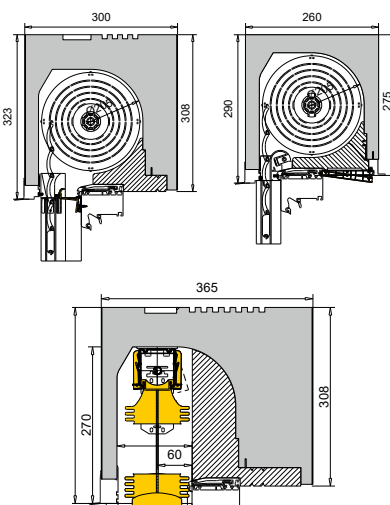
### Prüfergebnisse

Elementtyp VEKAVARIANT EPS (Prüfbericht-Nr.)	Wärmedurchgangskoeffizient $U_{sb}^*$ DIN EN ISO 10077	Temperaturfaktor $f_{Rsi}^*$ DIN 4108 Beiblatt 2	Bewertetes Schalldämm-Maß dB			
			Rollladenpanzer oben		Rollladenpanzer unten	
			$R_w(C;C_{tr})$	$D_{n,e,w}(C;C_{tr})$	$R_w(C;C_{tr})$	$D_{n,e,w}(C;C_{tr})$
Gr. 260/275 RI (A-2021-268-02)	0,65	0,73	47 (-1;-4)	61 (-1;-3)	44 (-2;-4)	59 (-2;-4)
Gr. 300/308 RI (A-2021-271-02)	0,49	0,72	47 (-1;-4)	61 (-1;-3)	46 (-2;-5)	60 (-1;-5)
Gr. 365/308 RI (A-2021-271-02)	0,43	0,72	49 (-2;-4)	63 (-2;-4)	46 (-2;-4)	60 (-2;-4)
Gr. 260/275 RA (A-2021-267-02)	0,56	0,78	49 (-1;-4)	63 (-1;-4)	47 (-2;-5)	61 (-1;-4)
Gr. 300/308 RA (A-2021-269-02)	0,40	0,77	50 (-2;-5)	64 (-1;-5)	49 (-2;-5)	63 (-2;-5)
Gr. 365/308 RA (A-2021-272-02)	0,34	0,76	51 (-2;-5)	65 (-2;-5)	49 (-2;-5)	63 (-1;-5)
Gr. 260/275 RS (A-2021-266-02)	0,36	0,81	46 (-2;-5)	60 (-1;-5)	45 (-1;-4)	60 (-2;-5)
Gr. 300/308 RS (A-2021-270-02)	0,29	0,80	46 (-2;-5)	60 (-1;-5)	45 (-1;-4)	59 (-1;-4)
Gr. 365/308 RS (A-2021-274-02)	0,24	0,80	48 (-2;-5)	62 (-1;-4)	47 (-2;-4)	61 (-1;-4)

\*Wärmetechnische Berechnungen inkl. Dämmmaßnahmen im Einbau gemäß DIN 4108 Beiblatt 2 entsprechend Prüfbericht A-2021-189

Exemplarische Abbildung der verschiedenen Kastengrößen und Varianten:

MS 260 RI, MS 300 RA, RS 360



Detaillierte Lösungen stehen zum Download unter [www.grupor.de/Architekten](http://www.grupor.de/Architekten) und Planer Login bereit